

HOMESPOT

Bluetooth v5.0 Audio Adapter (Receiver) mit aptX



Qualcomm®
aptX™

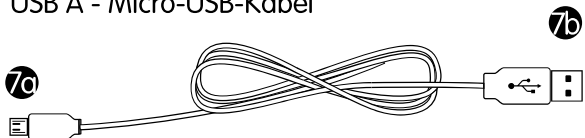
Die Bluetooth®-Wortmarke und Logos sind Eigentum von Bluetooth SIG, Inc. und jede Verwendung dieser Marken durch HomeSpot® ist unter Lizenz.
Qualcomm aptX ist ein Produkt von Qualcomm Technologies International, Ltd.
Qualcomm ist eine Marke der Qualcomm Incorporated, die mit Genehmigung verwendet wird. aptX ist eine in den Vereinigten Staaten und anderen Ländern registrierte Marke der Qualcomm Technologies International, Ltd., die mit Genehmigung verwendet wird.

TECHNISCHE SPEZIFIKATIONEN

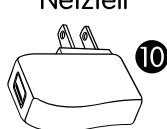
Bluetooth Spezifikation	Bluetooth V5.0
Bluetooth Profile	A2DP AVRCP
Betriebsreichweite	ca:10m
Eingangsspannung	DC 5V/ 0.5A
Gewicht	26g
Modell	BTADP-236 V5

VERPACKUNGSIHALT

USB A - Micro-USB-Kabel



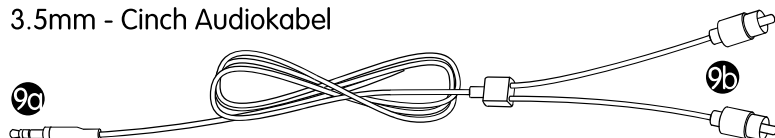
Netzteil



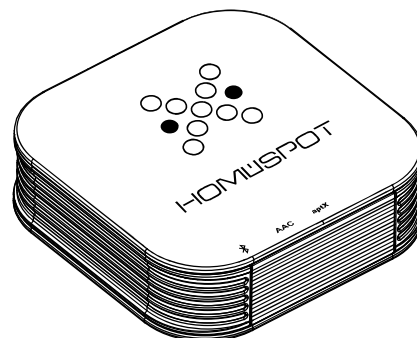
3.5 mm – 3.5 mm Audiokabel



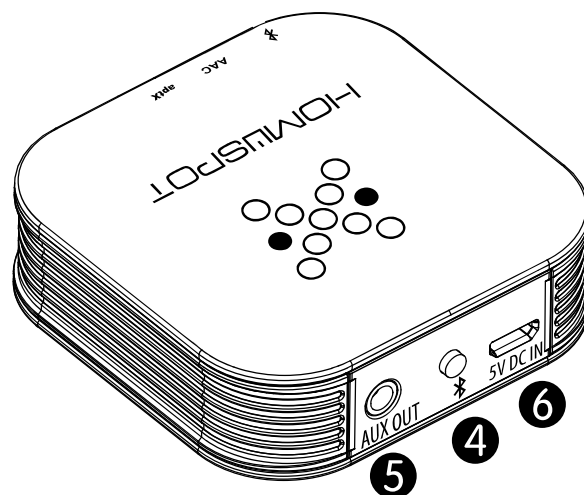
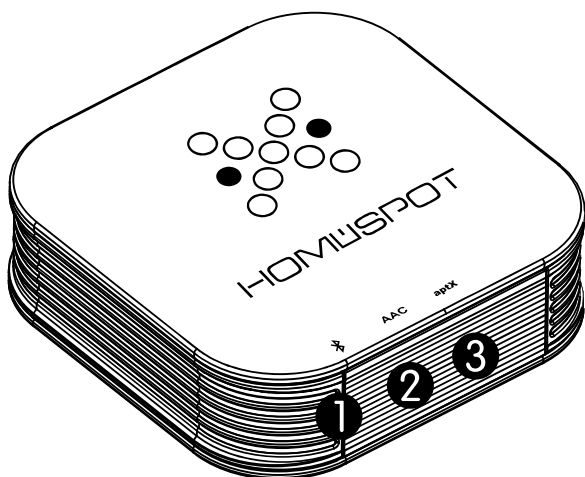
3.5mm - Cinch Audiokabel



Bluetooth Adapter



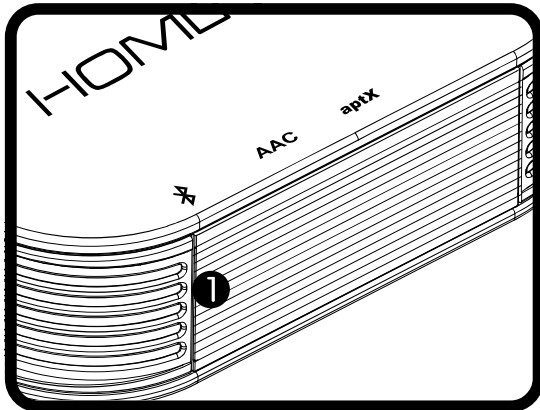
PRODUKTÜBERSICHT



1) Kopplungsanzeige	4) Kopplungs / Erneut Verbinden Taste
2) AAC Anzeige	5) 3.5mm Audio Ausgang
3) aptX Anzeige	6) Mikro-USB-Stromanschluss

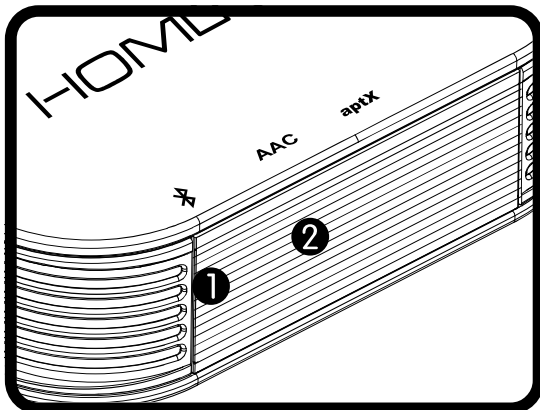
HD Audio-Anzeigen

Der Bluetooth Adapter unterstützt AAC, SBC und Qualcomm® aptX™ und aptX Low Latency Codec.



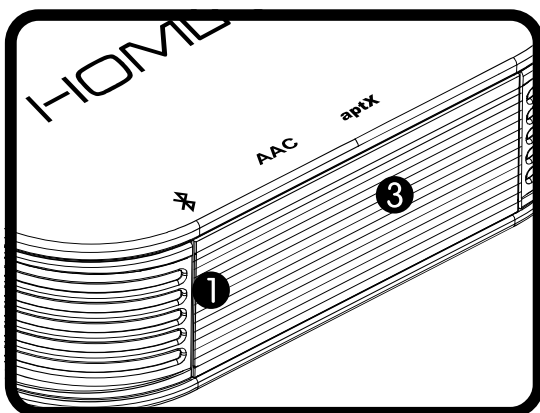
SBC Modus

(1) Kopplungsanzeige leuchtet.



AAC Modus

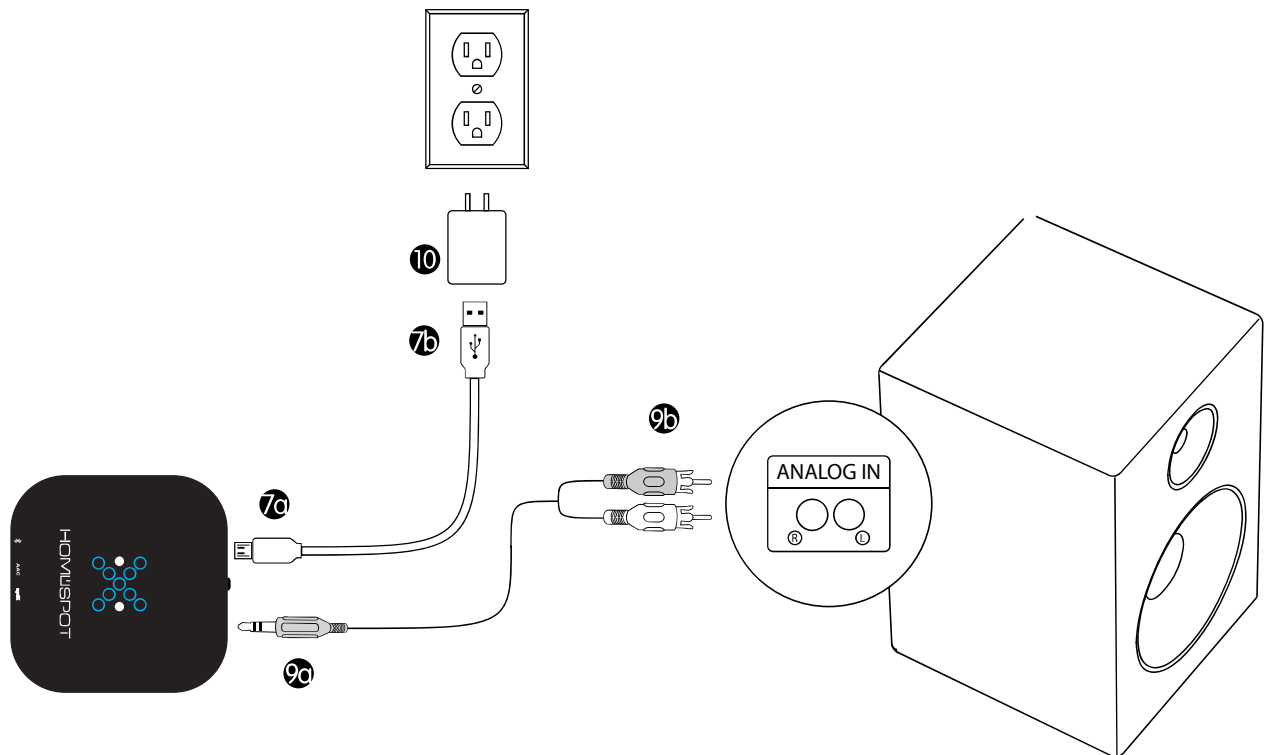
(1) Kopplungsanzeige & (2) AAC Anzeige leuchten.



aptX / aptX LL Modus

(1) Kopplungsanzeige & (3) aptX Anzeige leuchten.

ANSCHLUSS U. INBETRIEBNAHME IHRES BLUETOOTH ADAPTERS



Verbinden Sie den Bluetooth Adapter mit dem Audioeingang Ihres Audio- / Videosystems. Sie können entweder das 3,5 mm Klinkenkabel oder Cinch-Audio-Kabel verwenden. Informieren Sie sich in der Bedienungsanleitung Ihres Audio -/ Videosystems über die entsprechende Vorgehensweise.

Verbinden Sie das Mikro-USB-Kabel mit dem Bluetooth Adapter, stecken Sie das Netzteil (10) in eine Steckdose. Die Anzeigen (1) & (2) blinken abwechselnd mit der Sprachausgabe "Power On", um anzuzeigen, dass das Gerät eingeschaltet ist.

HINWEIS: Wenn Ihr Audiosystem über einen Cinch-Audioeingang verfügt, verwenden Sie das mitgelieferte Cinch-Kabel für ein besseres Nutzererlebnis.

KOPPLUNG (PAIRING) IHRES BLUETOOTH ADAPTERS

- 1. Der Bluetooth Adapter wechselt beim ersten Einschalten in den Kopplungs-Modus.**
- 2. Die Anzeigen (1) & (2) blinken abwechselnd.**
- 3. Aktivieren Sie die Bluetooth-Funktion auf Ihrem Bluetooth A2DP-fähigen Gerät. Suchen Sie nach "HomeSpot aptX BTR XX" und bestätigen Sie die Wahl um die Kopplung auszuführen. Hinweis: "XX" bezieht sich auf 2-stellige fortlaufende Nummer falls Sie über mehrere Bluetooth Adapter verfügen.**
- 4. Sobald die Kopplung erfolgreich war, wird ein tiefer Bestätigungston gespielt. Die Anzeige (1) leuchtet.**
- 5. Der Bluetooth Adapter ist nun bereit Audio von Ihrem Gerät an Ihr Soundsystem zu übertragen.**
- 6. Wenn Ihr Gerät AAC unterstützt, leuchtet die Anzeige (2) während der Übertragung**
- 7. Wenn Ihr Gerät aptX Latency unterstützt, leuchtet die Anzeige (3) während der Übertragung**

Der Bluetooth-Adapter bleibt max. für 120 Sekunden im Kopplungs-Modus bzw. bis er erfolgreich gekoppelt wurde

AUTO-RECONNECT FUNKTION

Nach dem Einschalten versucht der Bluetooth Adapter, die Verbindung mit dem zum zuletzt verbundenen Bluetooth Gerät wiederherzustellen.

Wenn die Wiederherstellung der Verbindung fehlschlägt, wechselt der Bluetooth Adapter in den Ruhemodus (Anzeige (1) blinkt langsam. Halten Sie die Taste (4) für 1 Sekunde gedrückt, um den Bluetooth Adapter in den Kopplungs-Modus zu versetzen.

MULTIPOINT VERBINDUNG

Der Bluetooth Adapter kann simultan gleichzeitig Audiodaten von zwei mobilen Bluetooth-Sende-Geräten empfangen.

1. Koppeln Sie das erste Bluetooth Gerät (Siehe Kopplungs-Anleitung)
2. Stoppen Sie Audio-Streaming.
3. Halten Sie die Taste (4) für 1 Sekunde gedrückt, um den Bluetooth Adapter in den Kopplungs-Modus zu versetzen. Sie hören die Sprachausgabe "Pairing".
4. Das erste Gerät wird getrennt.
5. Koppeln Sie nun das zweite Gerät.
6. Verbinden Sie den Bluetooth Adapter von Ihrem ersten Gerät.
7. Nun sind beide Geräte mit dem Bluetooth Adapter verbunden.
8. Nach jedem Einschalten versucht sich der Bluetooth Adapter nun automatisch mit beiden Geräten zu verbinden.
9. Wenn Sie Schwierigkeiten haben eine Multipoint-Verbindungen herzustellen, führen Sie einen Factory Reset aus.

FACTORY RESET

- 1. Verbinden Sie den Bluetooth Adapter mit der USB Stromversorgung.**
- 2. Trennen Sie alle Verbindungen mit den verbundenen Bluetooth Geräten.**
- 3. Halten Sie die Taste (4) für 3 Sekunden gedrückt, bis zwei tiefe Bestätigungstöne durch Ihr Sound System hörbar sind.**
- 4. Trennen Sie die Stromversorgung.**
- 5. Alle Kopplungs-Datensätze wurden aus dem Speicher gelöscht, der Bluetooth-Adapter wird nach dem Einschalten in den Kopplungs-Modus versetzt.**